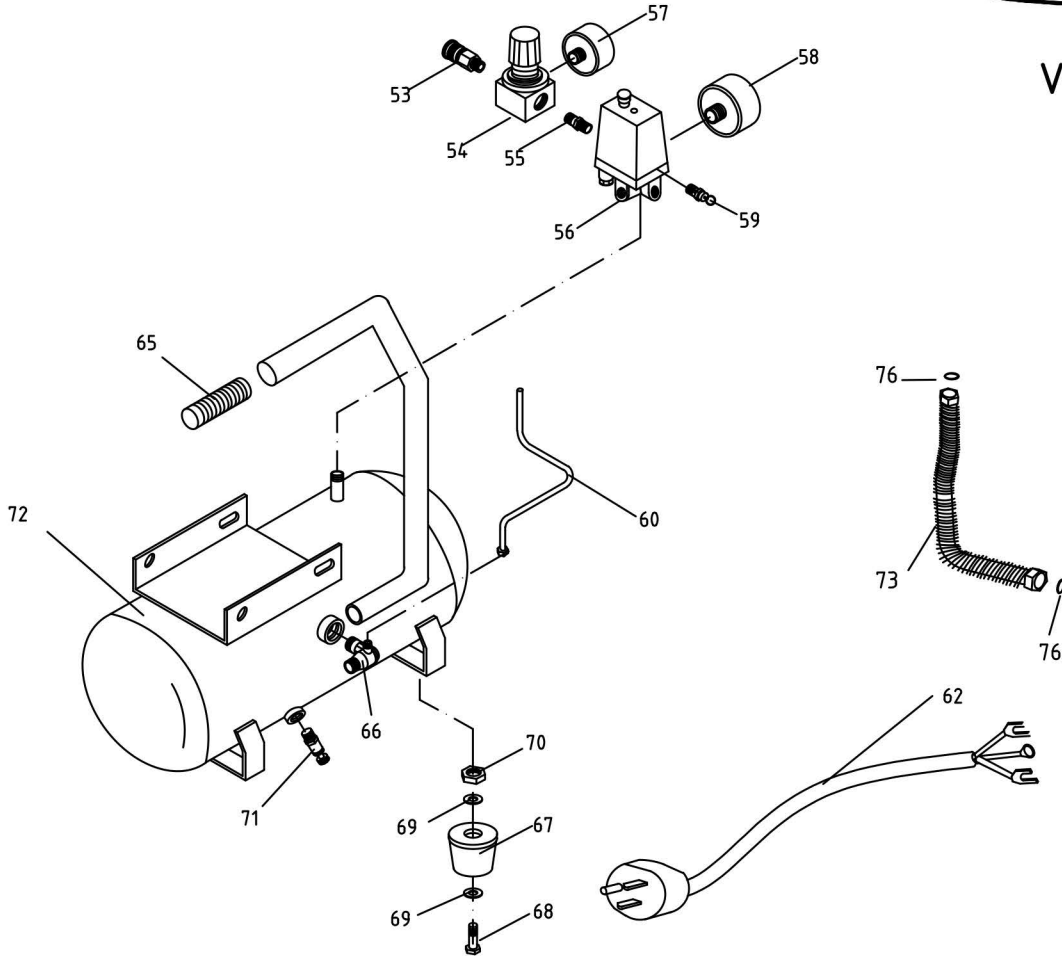
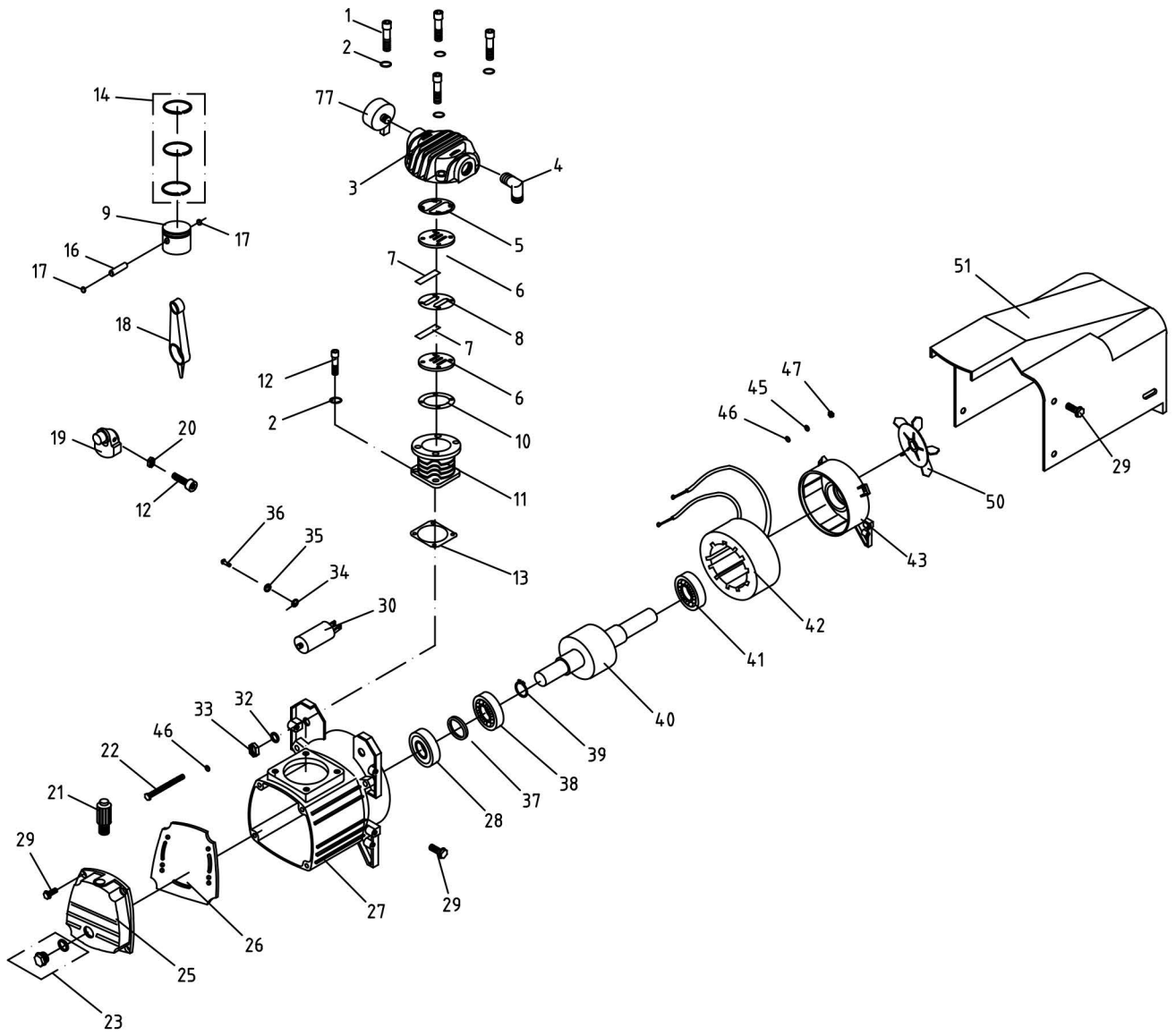


**VIGON 120**



Pos.	ET-Nummer	Menge	Beschreibung	description	dénomination	Pos.	ET-Nummer	Menge	Beschreibung	description	dénomination
53	03005301	1	Anschlussnippel	connection nipple	niple de raccordement						
54	03005401	1	Druckminderer	pressure reducer	régulateur de pression						
55	03005501	1	Gewindenippel	threaded nipple	raccord fileté						
56	03005601	1	Druckschalter	pressure switch	pressure disjoncteur						
57	03005701	1	Manometer	pressure gauge	manomètre						
58	03005801	1	Manometer	pressure gauge	manomètre						
59	03005901	1	Sicherheitsventil	safety valve	soupape de sécurité						
60	03006001	1	Entlüftungsschlauch	vent tube	tuyau de ventilation						
62	03006201	1	Kabel komplett	power cable complete	câble complet						
65	03006501	1	Griff	grip	poignée						
66	03006601	1	Rückschlagventil	check valve	clapet anti-retour						
67	03006701	4	Schwingungsdämpfer	vibration damper	support antivibratoire						
68	03006801	4	Schraube	screw	vis						
69	03006901	8	Scheibe	washer	rondelle						
70	03007001	4	Sechskantmutter	nut	écrou						
71	03007101	1	Entwässerungshahn	drain cock	robinet de vidange						
72	03007201	1	Druckluftbehälter	pressure vessels	réceptifs à pression						
73	03007301	1	Luftleitung	air pipe	conduite d'air						
76	03007601	2	Dichtring	seal ring	joint plate						



Pos.	ET-Nummer	Menge	Beschreibung	description	dénomination	Pos.	ET-Nummer	Menge	Beschreibung	description	dénomination
1	03000101	4	Schraube	screw	vis	39	03003901	1	Sicherungsring	retaining ring	circlip
2	03000201	8	Federring	spring washer	rondelle grower	40	03004001	1	Anker-Rotor	rotor	rotor
3	03000301	1	Zylinderkopf	cylinder head	culasse de cylindre	41	03004101	1	Kugellager	ball bearing	roulement à billes
4	03000401	1	Anschlussstück	connection piece	pièce de connexion	42	03004201	1	Wicklung	wound casing	carcasse enrobée
5	03000501	1	Kopfdichtung	head sealing	joint de culasse	43	03004301	1	Lagerdeckel	bearing cover	couverture de palier
6	03000601	2	Ventilplatte	valve plate	plaque de soupape	45	03004502	3	Scheibe	washer	rondelle
7	03000701	2	Lamellenventil	reed valve	clapet à lamelles	46	03004602	6	Federring	spring washer	rondelle grower
8	03000801	1	Ventildichtung	valve seal	joint de valve	47	03004702	3	Sechskantmutter	nut	écrou
9	03000901	1	Kolben	piston	piston	50	03005001	1	Lüfferrad	fan	ventilateur
10	03001001	1	Zylinderdichtung	cylinder seal	joint de cylindre	51	03005101	1	Verkleidung	covering	couverture
11	03001101	1	Zylinder	cylinder	cylindre	77	03007701	1	Luftfilter	air filter	filtre à air
12	03001201	5	Schraube	screw	vis						
13	03001301	1	Gehäusedichtung	cover seal	joint de corps						
14	03001401	1	Kolbenring + Dichtring	piston ring set	jeu de segments de piston						
16	03001601	1	Kolbenbolzen	piston pin	axe de piston						
17	03001701	2	Sicherungsring	retaining ring	circlip						
18	03001801	1	Pleuel	connecting rod	bielle						
19	03001901	1	Kurbelwelle	crankshaft	vilebrequin						
20	03002001	1	Sechskantmutter	nut	écrou						
21	03002101	1	Öleinfüllverschluss	oil filler cap	bouchon d'huile						
22	03002202	3	Schraube	screw	vis						
23	03102201	1	Ölschauglas mit Dichtung	oil sight glass with seal	voyant d'huile avec joint						
25	03002401	1	Gehäusedeckel	casing cover	couvercle carter						
26	03002601	1	Deckeldichtung	cover seal	joint de couvercle						
27	03002701	1	Gehäuse	casing	carter						
28	03002801	1	Wellendichtring	shaft seal	joint d'arbre						
29	03002902	14	Schraube	screw	vis						
30	03003001	1	Kondensator	capacitor	condensateur						
32	03003201	4	Scheibe	washer	rondelle						
33	03003301	4	Sechskantmutter	nut	écrou						
34	03003401	1	Scheibe	washer	rondelle						
35	03003501	1	Federring	spring washer	rondelle grower						
36	03003601	1	Schraube	screw	vis						
37	03003701	1	Dichtscheibe	gasket	joint plate						
38	03003801	1	Kugellager	ball bearing	roulement à billes		03050101	1	Aggregat komplett	aggregate complete	agrégat complet